



САМОВСАСЫВАЮЩИЕ САНИТАРНЫЕ НАСОСЫ Серии AS



HYGIENE



BIOTECHNOLOGY



INDUSTRIAL

Самовсасывающие санитарные насосы серии AS.

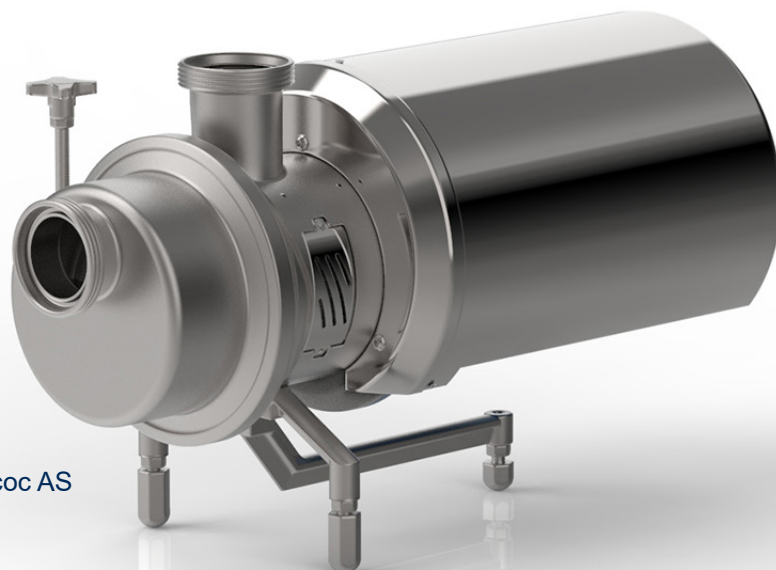
В моноблочном исполнении со свободностоящей опорой и стандартными двигателями IEC.

Насосы могут работать с выделяющими газ или пенящимися жидкостями, или с частично заполненной всасывающей трубой.

Используемые материалы и быстроразборная конструкция делают их особенно подходящими для любого использования.

Полностью изготовлены из нержавеющей стали CF-3M 1.4404 / AISI 316L. Отливки по восковым выплавляемым моделям. Электрохимическая полировка.

Опорные регулируемые ножки из нержавеющей стали.



Одноступенчатый насос AS

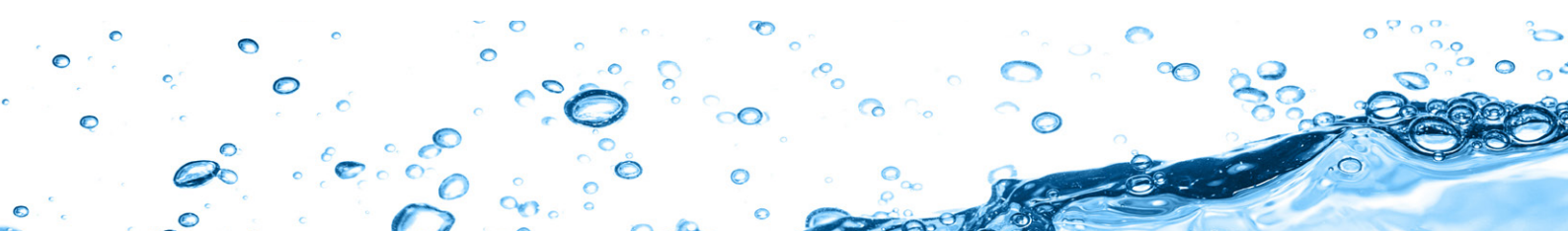


Двухступенчатый насос AS

Применение

Данные насосы предназначены для многоцелевого использования и благодаря конструктивным особенностям, примененным материалам и технологиям представляют собой изделие высочайшего качества. Насосы, подходящие для перекачки различных прозрачных жидкостей: соков, молока, сыворотки, сиропов, масел, вин и спиртных напитков, химических и фармацевтических продуктов, выполнения безразборной промывки и загрузки / разгрузки цистерн.

Звездообразная крыльчатка из CF-3M 1.4404 / AISI 316L, изготовленная литьем.



ТЕХНИЧЕСКИЕ ДАННЫЕ

Производительность до 55 м³/ч
 Напор до 45 м
 Максимальное рабочее давление 6 бар при температуре до 100°C
 Диапазон температуры -20°± +100°.

Исполнение уплотнений:

Унифицированные механические уплотнения EN 12756, ISO 3069
 Внутреннее одиночное уплотнение
 Внешнее одиночное уплотнение

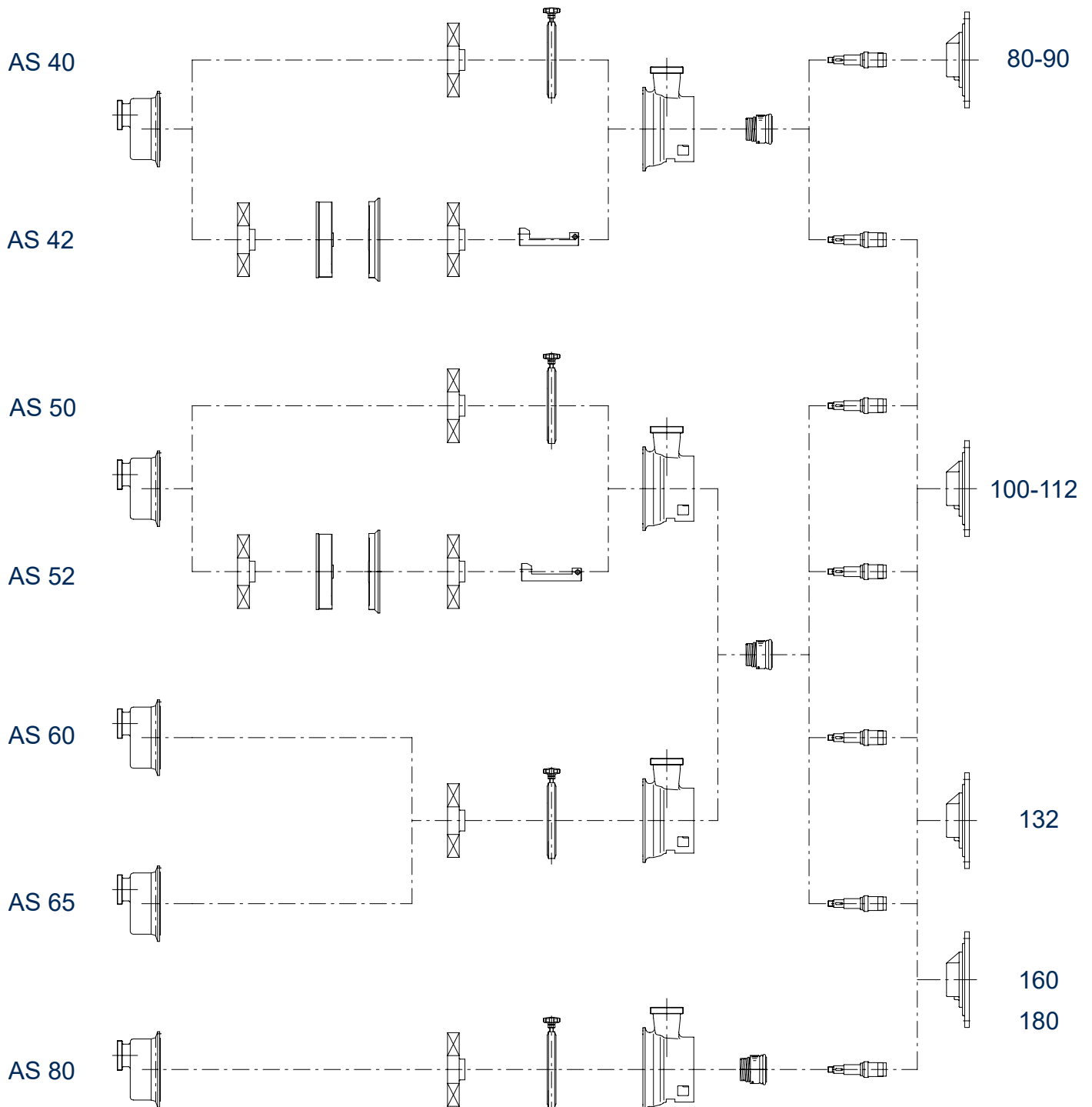
Материалы уплотнения (FDA Европейский регламент 1935/2004):

Нитрил (БНК)
 Этилен-пропилен (ЭПДМ)
 Фторированный материал (фторкаучук - СКФ)
 ФЭП
 FFKM - FFKM (перфтор-каучук)

Фитинги для соединительных патрубков:

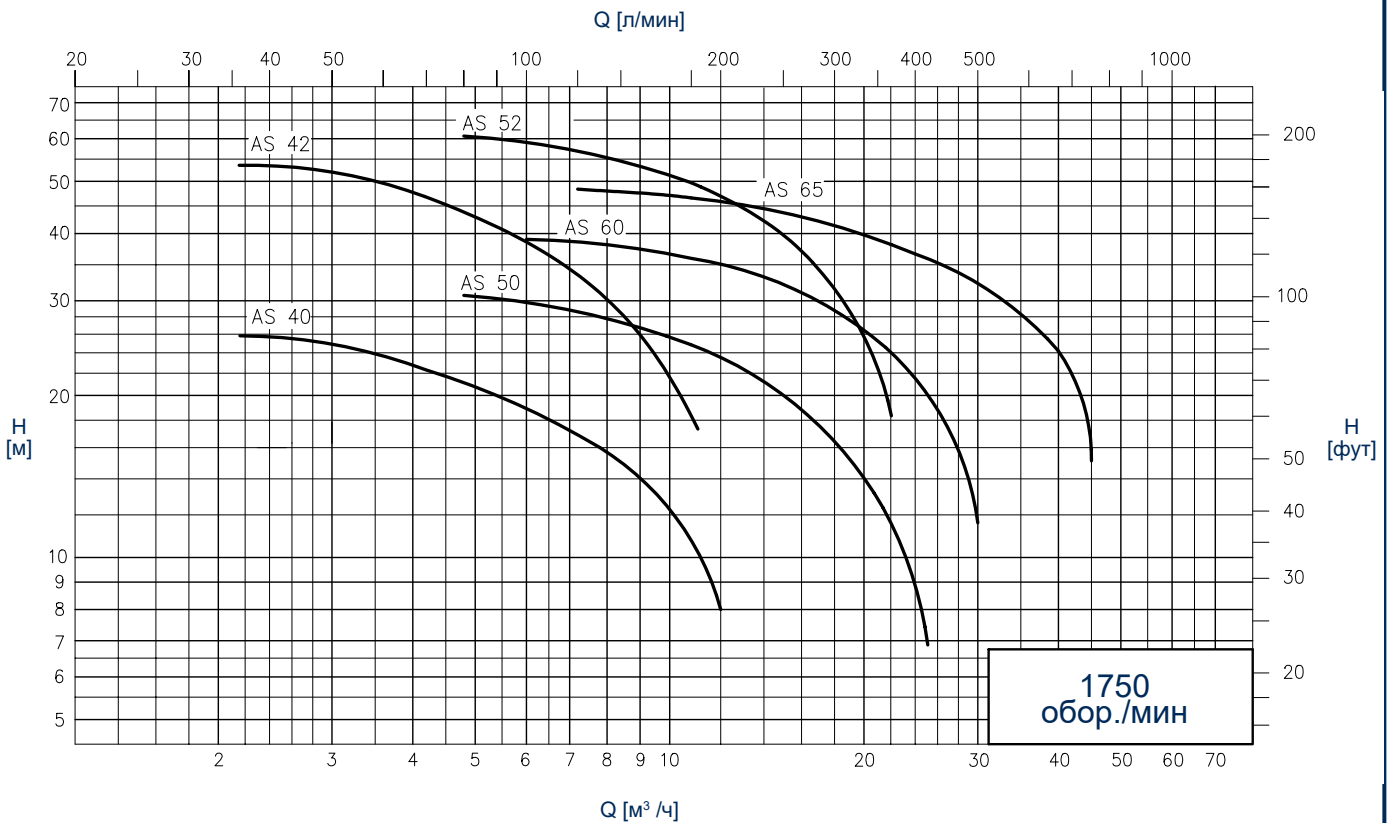
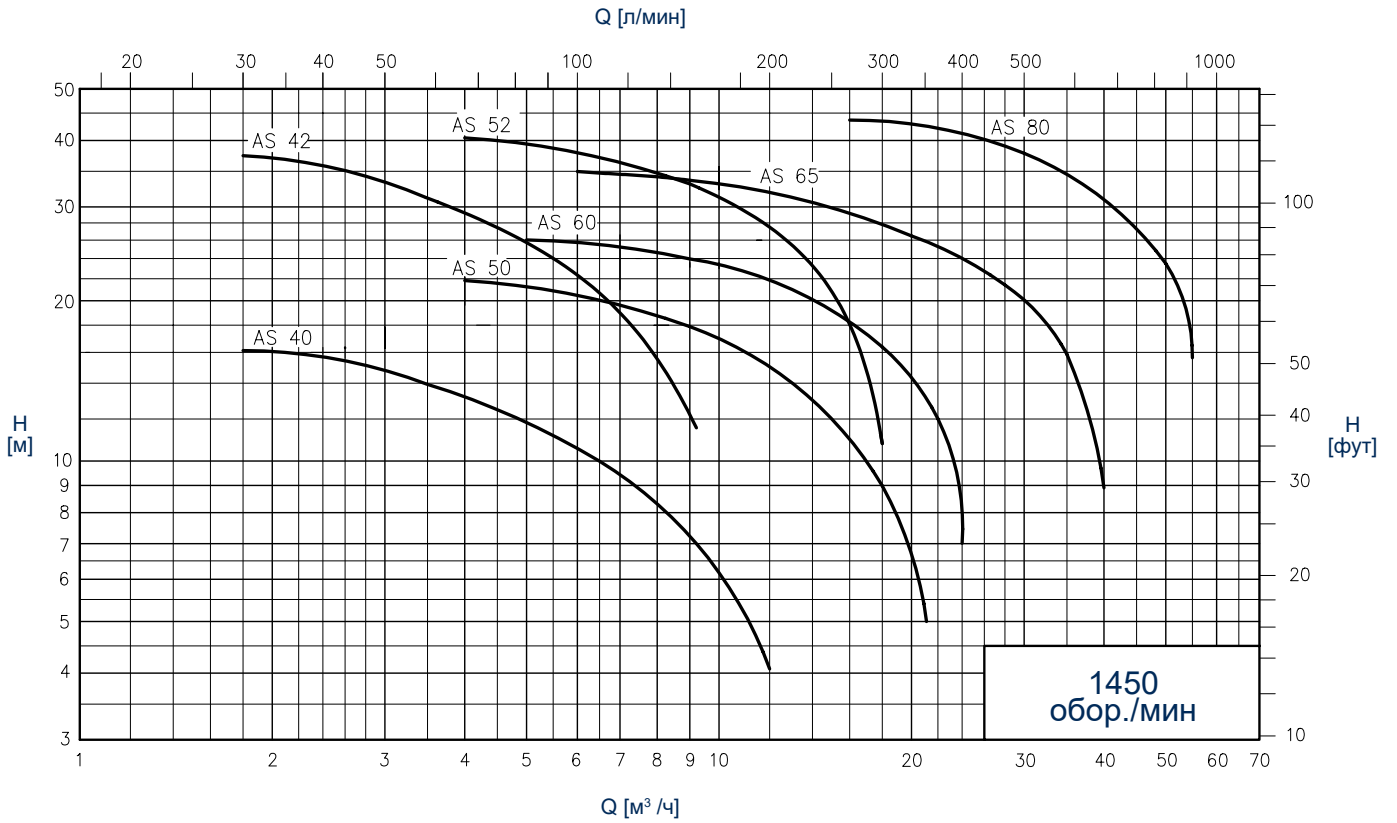
DIN - SMS - IDF - BS/RJT - DS - Зажимы и фланцевые EN1092-1 PN 16 обеспечивают соответствие всем международным нормативам.

Размерный ряд, состоящий из 4-х типоразмеров в одно- и двухступенчатом исполнении.



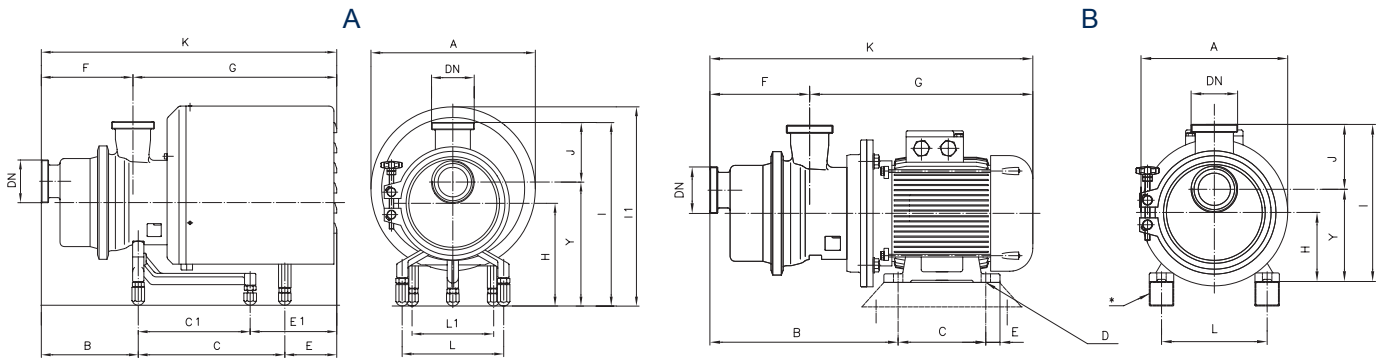
ОБЩИЕ СХЕМЫ

(Эксплуатационные характеристики приводятся для H₂O при 20°C - 1013 мбар, данные не обязывающие)



ГАБАРИТНЫЕ РАЗМЕРЫ

Размеры не являются обязывающими - DN = Фитинг с внутренней резьбой DIN 11851-C - исполнение со стандартными двигателями IEC - EN

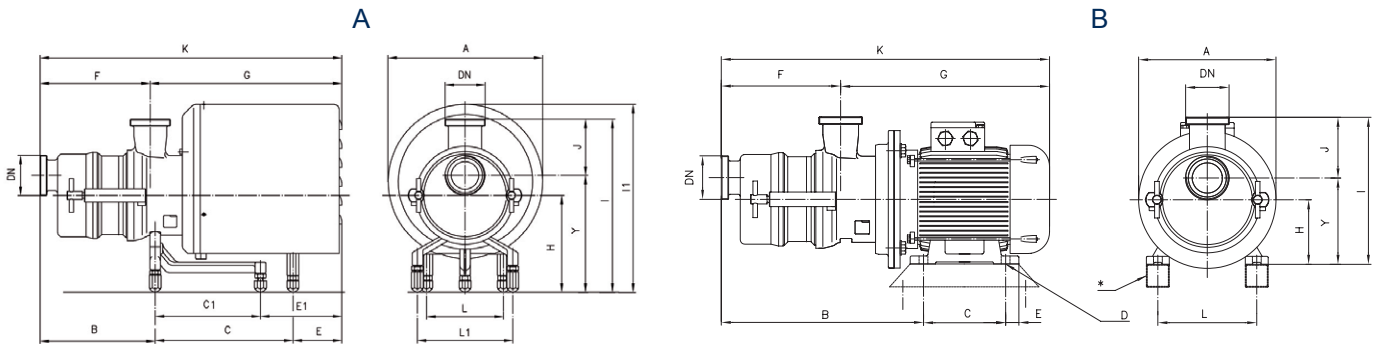


A = исполнение с обтекателем * По заказу поставляются регулировочные прокладки

Тип насоса	1450 обор./мин	кВт	DN	A	B	C	C1	E	E1	F	G	K	H	J	I	I1	Y	L	L1
AS 40		1,1	40	238	167	-	190	-	219	141	435	576	162	110	307	299	197	178	-
	1,5	40	238	167	-	190	-	219	141	435	576	162	110	307	299	197	178	-	
	2,2	40	330	167	-	301	-	183	141	510	651	190	110	335	395	225	225	-	
AS 50	2,2	50	330	196	-	301	-	202	175	523	697	228	114	378	433	264	225	-	
	4	50	330	196	-	301	-	202	175	523	697	228	114	378	433	264	225	-	
AS 60	4	65	330	216	-	301	-	202	211	514	719	228	135	408	433	273	225	-	
	5,5	65	370	216	267	-	224	-	211	557	762	228	135	408	450	273	225	180	
AS 65	5,5	65	370	216	267	-	224	-	211	557	762	228	135	408	450	273	225	180	
	7,5	65	370	216	267	-	224	-	211	557	762	228	135	408	450	273	225	180	
AS 80	11	80	430	267	375	-	347	-	248	848	1096	228	160	446	491	286	225	230	
	15	80	430	267	375	-	347	-	248	848	1096	228	160	446	491	286	225	230	

B = исполнение без обтекателя

Тип насоса	1450 обор./мин	кВт	DN	A	B	C	øD	E	F	G	K	H	J	I	Y	L	M	N	O
AS 40		1,1	40	200	296	100	10	34	141	380	521	90	110	235	125	140	-	-	-
	1,5	40	200	296	125	10	9	141	380	521	90	110	235	125	140	-	-	-	
	2,2	40	250	308	140	12	18	141	416	557	100	110	245	135	160	-	-	-	
AS 50	2,2	50	250	343	140	12	18	175	419	594	100	114	250	136	160	-	-	-	
	4	50	250	351	140	12	18	175	441	616	112	114	262	148	190	-	-	-	
AS 60	4	65	250	372	140	12	18	211	431	636	112	135	292	157	190	-	-	-	
	5,5	65	300	412	140	12	20	211	492	697	132	135	312	177	216	-	-	-	
AS 65	5,5	65	300	412	140	12	20	211	492	697	132	135	312	177	216	-	-	-	
	7,5	65	300	412	178	12	20	211	492	697	132	135	312	177	216	-	-	-	
AS 80	11	80	350	555	210	15	23	248	677	925	160	160	378	218	254	-	-	-	
	15	80	350	555	254	15	23	248	677	925	160	160	378	218	254	-	-	-	



A = исполнение с обтекателем * По заказу поставляются регулировочные прокладки

Тип насоса	1450 обор./мин	кВт	DN	A	B	C	C1	E	E1	F	G	K	H	J	I	I1	Y	L	L1
AS 42		2,2	40	330	226	-	301	-	183	200	510	710	190	110	335	395	225	225	-
	3	40	330	226	-	301	-	183	200	510	710	190	110	335	395	225	225	-	
AS 52	5,5	50	370	258	266	-	280	-	237	567	804	228	114	378	450	264	225	180	

B = исполнение без обтекателя

Тип насоса	1450 обор./мин	кВт	DN	A	B	C	øD	E	F	G	K	H	J	I	Y	L	M	N	O
AS 42		2,2	40	250	365	140	12	18	200	416	616	100	110	245	135	160	-	-	-
	3	40	250	365	140	12	18	200	416	616	100	110	245	135	160	-	-	-	
AS 52	5,5	50	300	454	140	12	20	237	502	739	132	115	282	168	216	-	-	-	